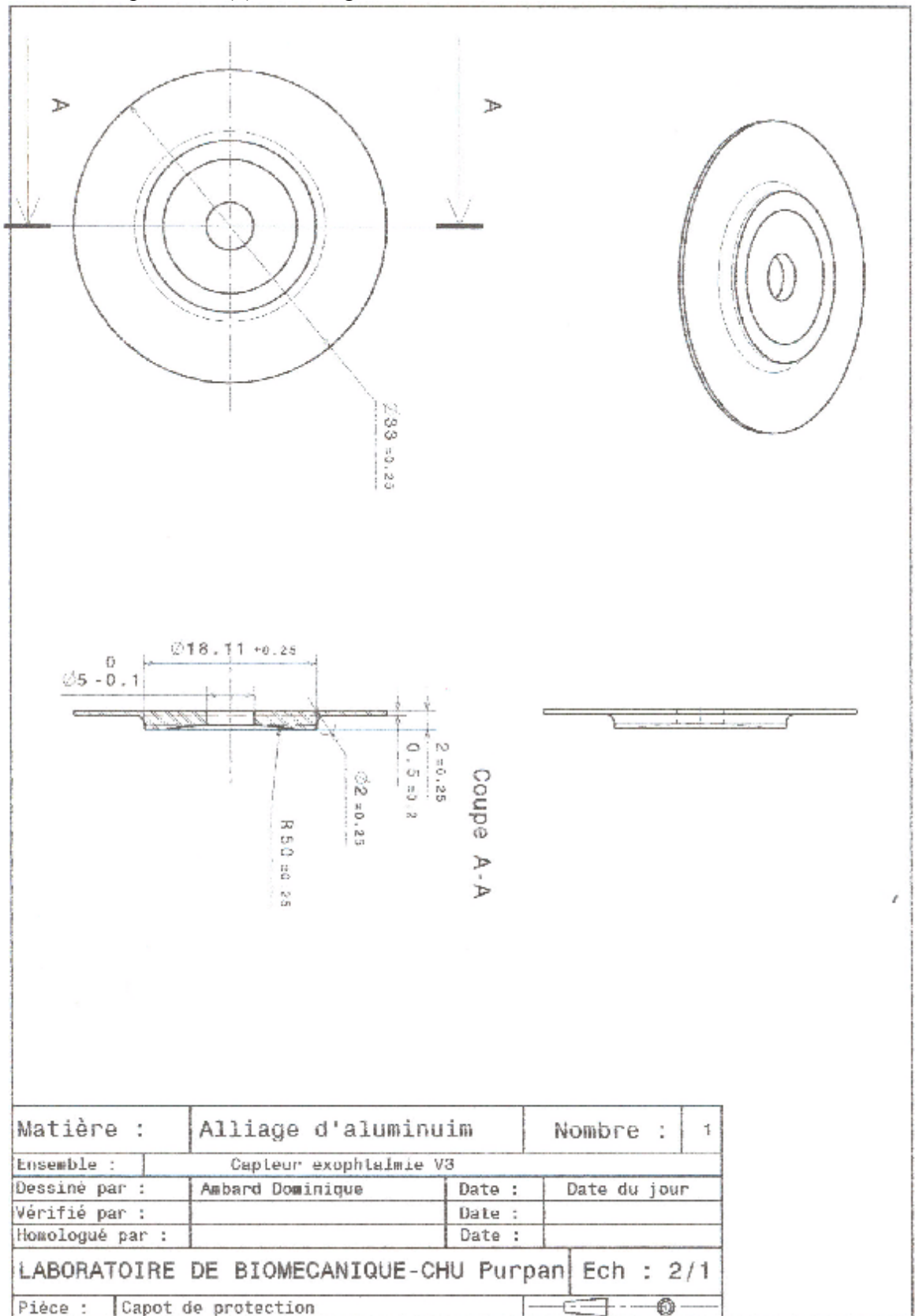
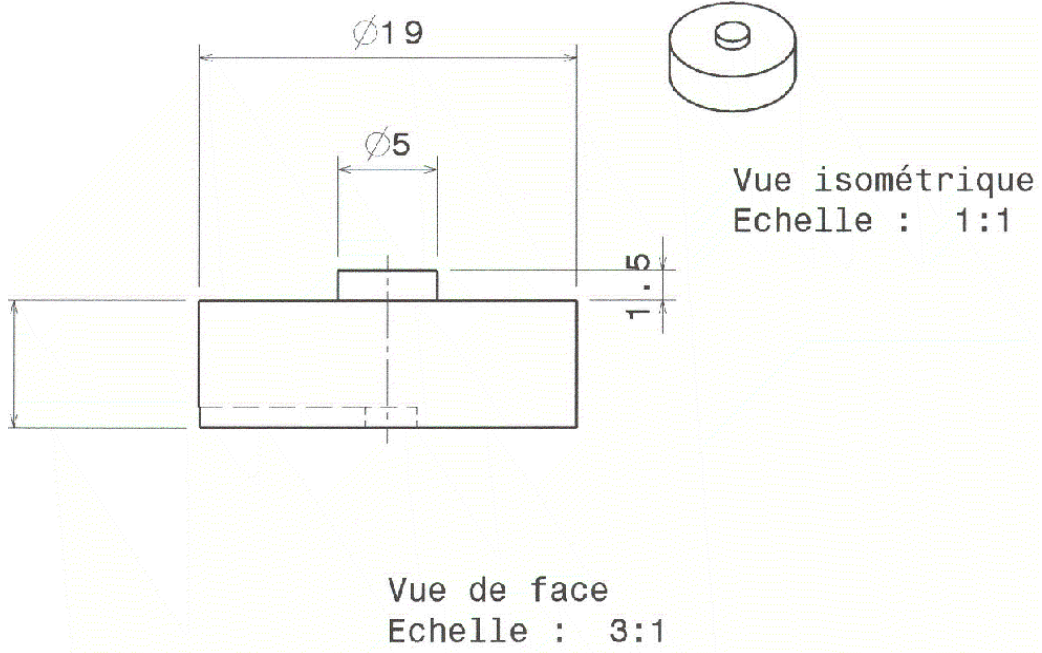


Annexe H : Plans du capteur d'effort et de déplacement pour les tissus in-vivo.

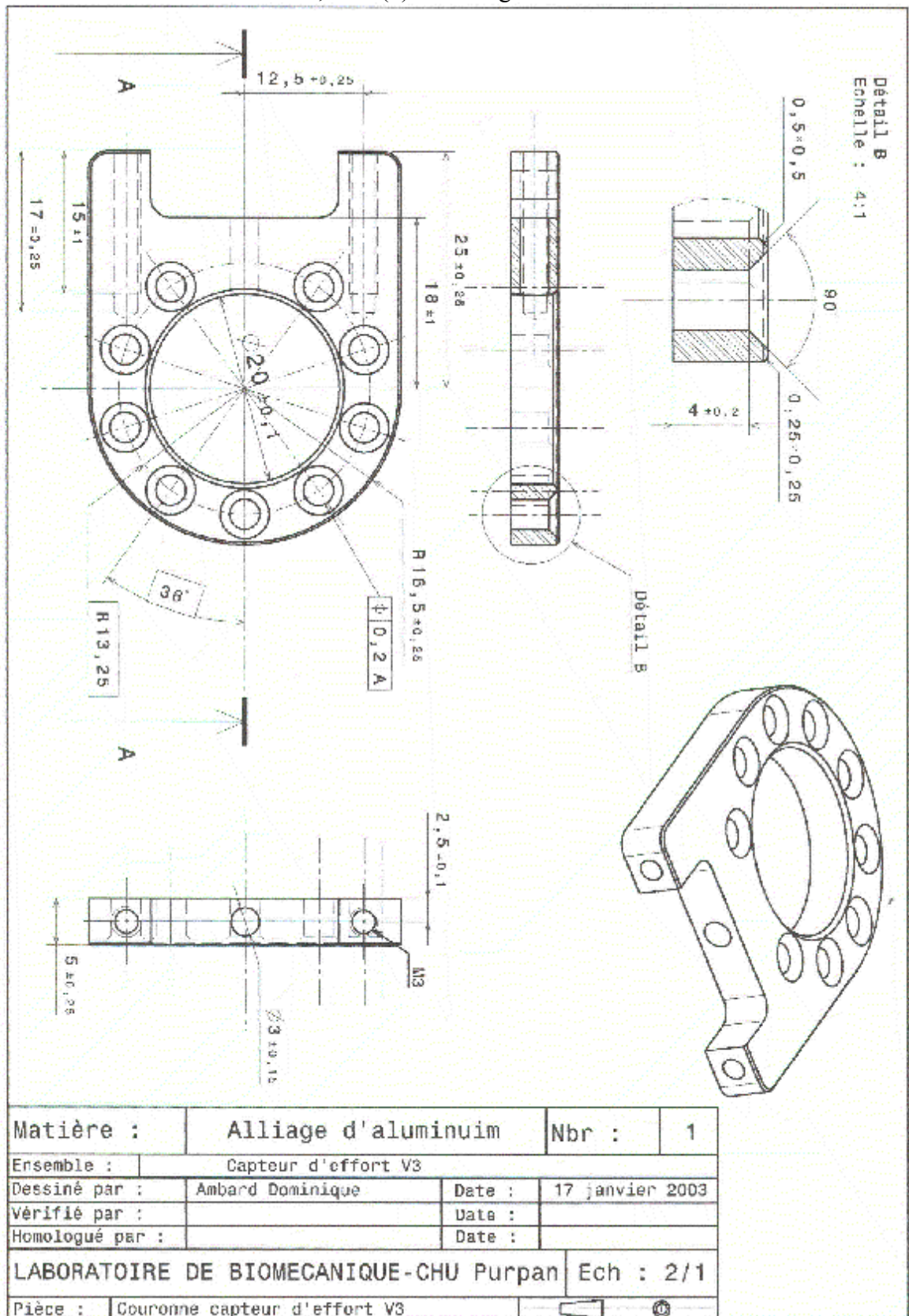
Plan du capot, noté (5) sur la Figure 10.6 :



Plan du cylindre en silicone, noté (6) sur la Figure 10.6 :

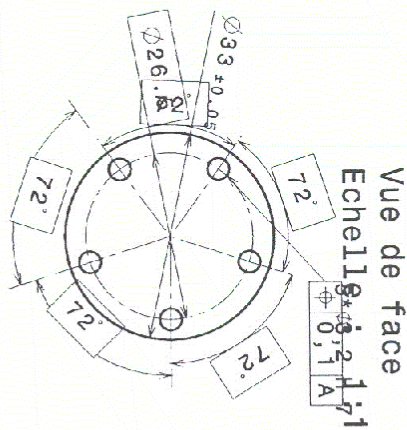
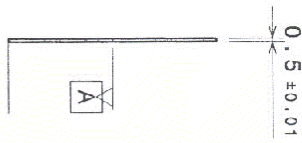


Plan de la collerette de fixation, noté (3) sur la Figure 10.6 :



Plan de la membrane sur laquelle est collée la jauge, noté (1) sur la Figure 10.6 :

Vue de droite
Echelle : 1:1



Matière :	Inox	Nombre :	1
Ensemble :	Capteur d'effort V2		
Dessiné par :	Ambar d Dominique	Date :	03 juin 2002
Vérifié par :		Date :	
Homologué par :		Date :	
LABORATOIRE DE BIOMECHANIQUE-CHU Purpan			
Pièce : Corps d'épreuve V2			Ech : 1/1

Plan de l'embase du capteur, noté (4) sur la Figure 10.6 :

